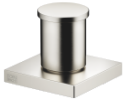


**Zweiwege-Umstellung für Wannenrand- bzw. Fliesenrandmontage - Platin
gebürstet**


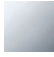
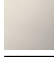
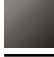


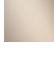


IMO

29 140 670



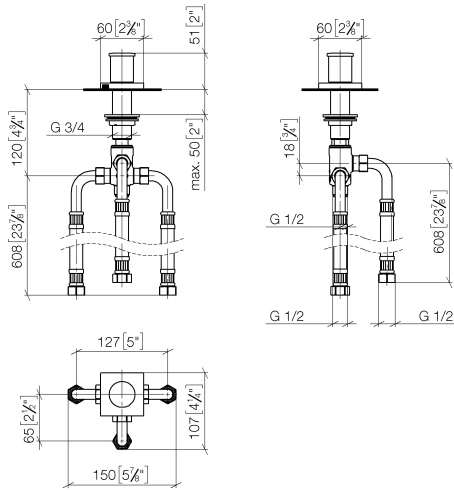
- automatische Umstellung Wanne/Brause
- Bohrungsdurchmesser 32 mm
- Rosette 60 x 60 mm
- Anschluss 1/2"
- Durchfluss max. 64,9 l/min bei 3 bar Fließdruck

Passt zu: IMO, MEM, CYO

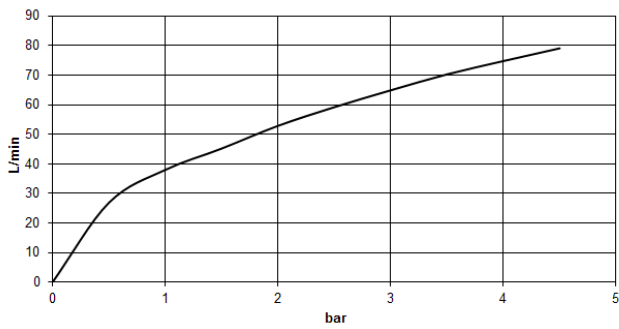
	Platin gebürstet	29 140 670-06
	Chrom	29 140 670-00
	Platin	29 140 670-08
	Dark Chrome	29 140 670-19
	Messing gebürstet (23kt Gold)	29 140 670-28
	Schwarz matt	29 140 670-33
	Champagne gebürstet (22kt Gold)	29 140 670-46
	Champagne (22kt Gold)	29 140 670-47
	Chrom gebürstet	29 140 670-93
	Dark Platin gebürstet	29 140 670-99

Zweiwege-Umstellung für Wannenrand- bzw. Fliesenrandmontage - Platin gebürstet

29 140 670
mm [inches]



Durchflussdiagramm



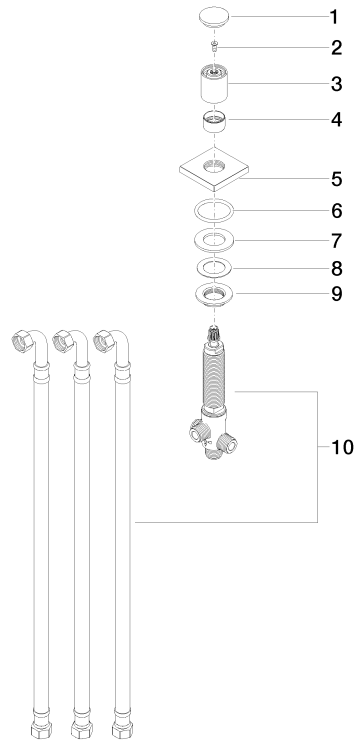
Zertifikate

IAPMO_4976 (5). WRAS_1911025. LGA_29990.

Zweiwege-Umstellung für Wannenrand- bzw. Fliesenrandmontage - Platin
gebürstet

IMO

29 140 670
Ersatzteile für die
anderen
Oberflächenvarianten
finden Sie hier:
Chrom



Ersatzteilstückliste

Nr.	Artikelnummer	Benennung	Verbaumenge	Lieferzeit
1	09 20 71 003-06	Griff	1	10
2	90 30 30 014 00 90	Schraube	1	2
3	09 20 71 002-06	Griff	1	10
4	09 16 01 012-06	Ring	1	10
5	09 27 67 006-06	Rosette	1	10
6	90 14 10 043 00 90	Dichtung	1	2
7	09 14 05 014 90	Dichtung	1	2
8	09 14 40 002 90	Dichtung	1	2
9	09 23 10 004 90	Mutter	1	2
10	90 17 09 051 00 90	Umstellung	1	2